

## KUGGREMSHJUL HTD

HTD Kuggremshjul 3M, 5M, 8M & 14M

016814M55

Kuggremshjul HTD 14M

- Standard är förborrade eller taper-lock
- Kan även fås kundanpassade
- Kuggremshjul HTD kan bearbetas

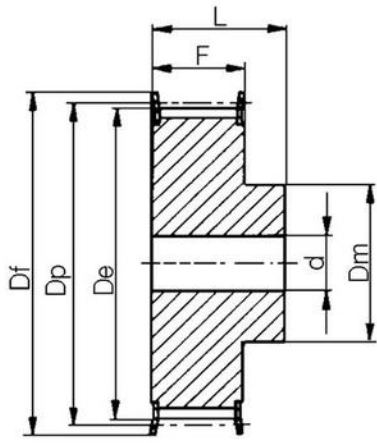


### Produktbeskrivning

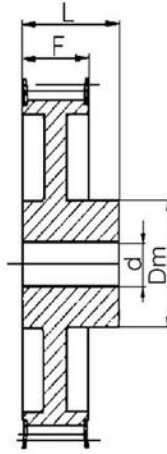
Kuggremshjul för HTD remmar

## TEKNISK DATA

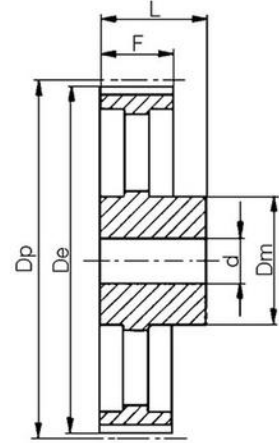
<b>d</b>	28 mm
<b>De</b>	745,87 mm
<b>Di</b>	706
<b>Dm</b>	135 mm
<b>Dp</b>	748,66 mm
<b>F</b>	70 mm
<b>Figur</b>	10A
<b>L</b>	70 mm
<b>Profil</b>	14M
<b>Tandantal z</b>	168 st
<b>Vikt</b>	40 kg



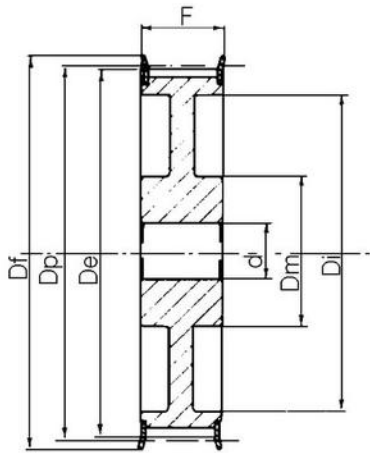
**6F**



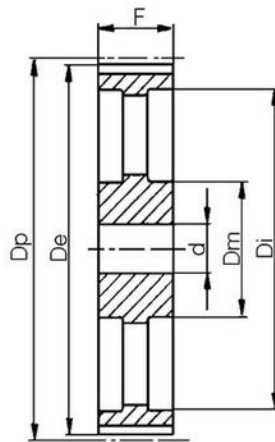
**6WF**



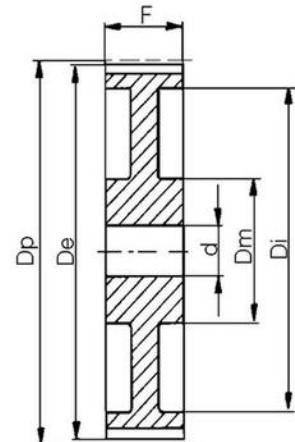
**6A**



**10WF**



**10A**



**10W**